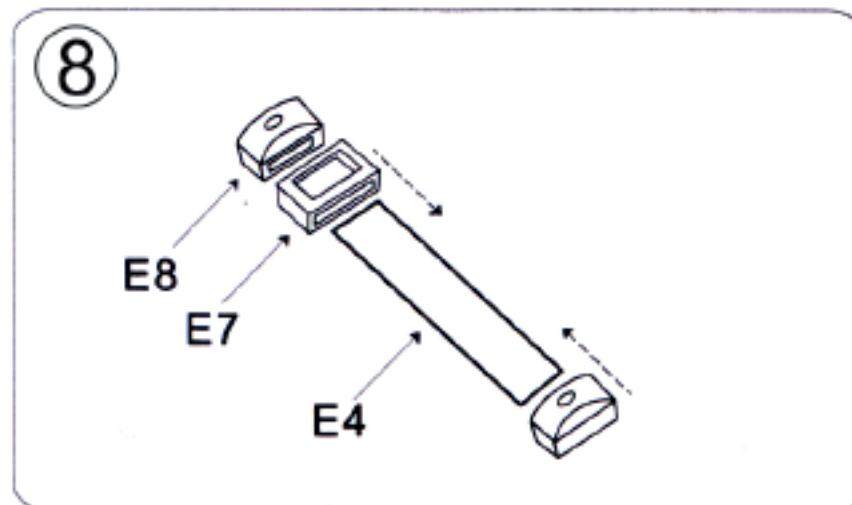


CZ Přišroubujte madla k tyčím pomocí šroubků B3. Pozor! Nedoťahujte šroubky naplno, ale pouze, aby z madla nevyčnívaly.

SK Pomocou skrutiek B3 priskrutkujte rukoväte k tyčiam. Pozor! Nedoťahujte skrutky úplne, ale len tak, aby vyčnievali z rukovätí.

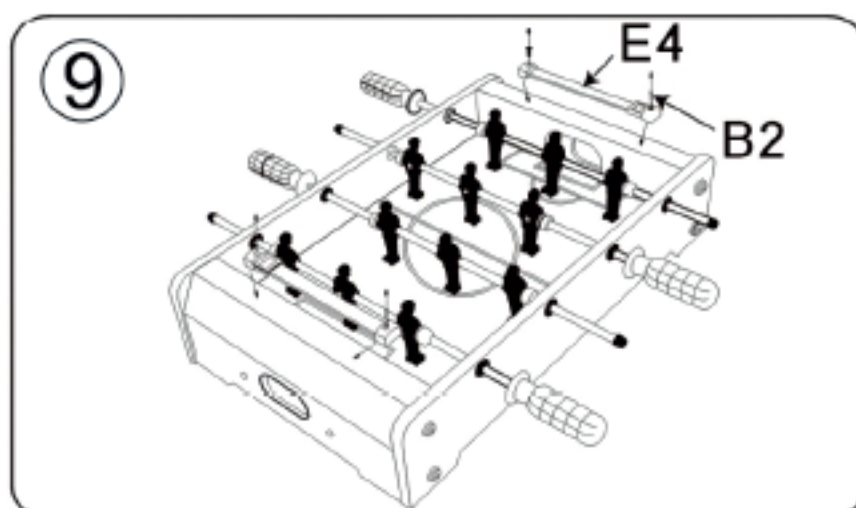
PL Załóż 4 śrubki na rączki i dokręć.



CZ Složte dohromady počítadlo pomocí dílů E8, E7 a E4.

SK Z dielov E8, E7 a E4 zložte počítadlo.

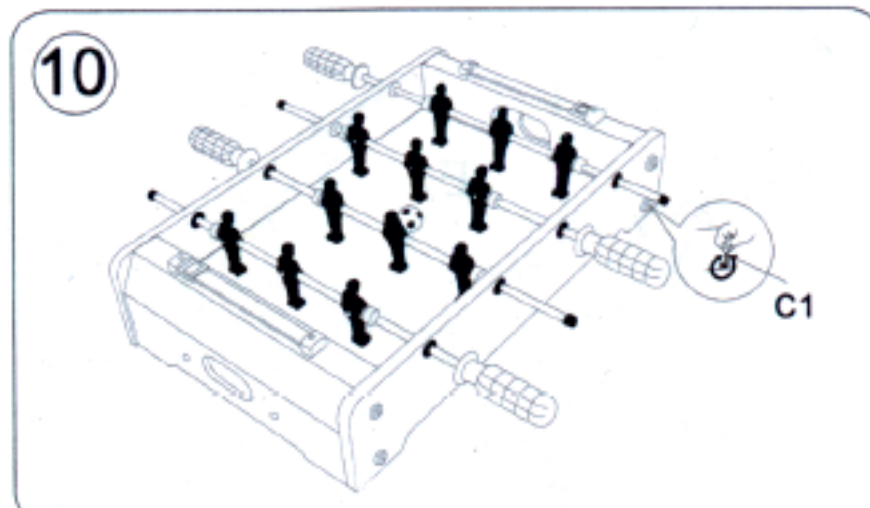
PL Złóż wszystkie części liczydła do punktowania gry.



CZ Připevněte počítadla pomocí šroubů B2.

SK Pomocou skrutiek B2 pripevnite počítadlo.

PL Zainstaluj dwa znaki na każdej ze stron boiska.



CZ Ujistěte se, že stůl je vyvážený a dotáhněte boční šrouby pomocí klíče C1.

SK Skontrolujte, či je stół vyvážený, a pomocou ključa C1 dotiahnite bočné skrutky.

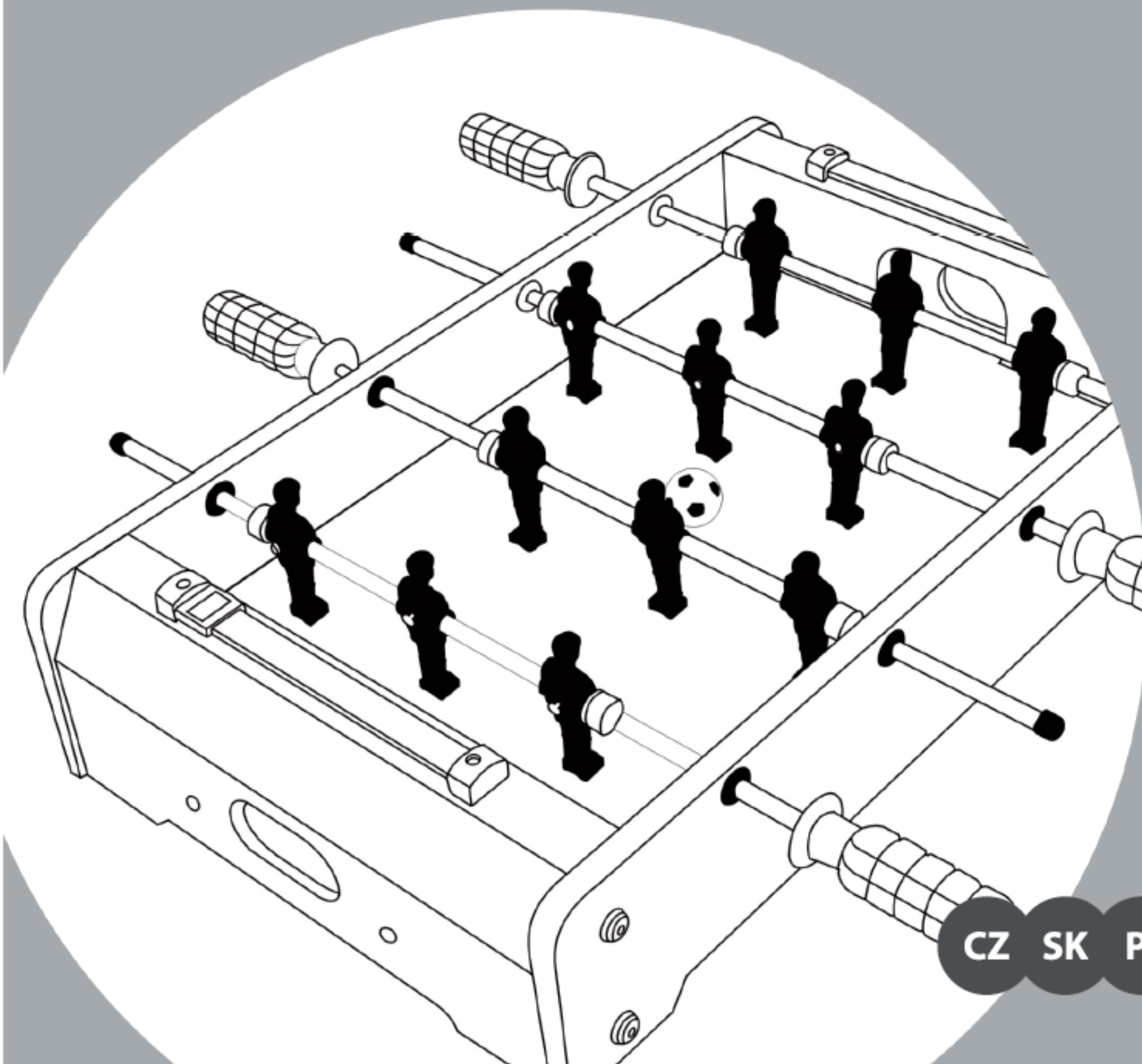
PL Upewnij się że stolik z piłkarzykami jest stabilny i użyłej wszystkie narzędzia i śruby.

STOLNÝ FOTBÁLEK PRO 2

NÁVOD K MONTÁŽI
NÁVOD NA MONTÁŽ
INSTRUKCJA MONTAŻU

STOLNÝ FUTBAL

PIŁKARZYKI



Výrobce a distributor pro ČR:
Albi Česká republika a.s.
Thámova 13
186 00 Praha 8

www.albi.cz

Distribútor pre SR:
Albi s.r.o.
Dlhá 88
010 01 Žilina

www.albi.sk

Dystrybutor PL:
Albi Polska Sp. z o.o.
ul. Toruńska 5
30-056 - Kraków

www.albipolska.pl



CZ

UPOZORNĚNÍ!

PŘED POUŽITÍM SE UJISTĚTE, ŽE VÝROBEK JE KOMPLETNĚ A SPRÁVNĚ SESTAVEN PODLE MONTÁŽNÍHO NÁVODU.
VŠECHNY KOMPONENTY NAJDETE UVNITŘ KRABICE.
MONTÁŽ VÝROBKU MUSÍ BÝT PROVEDENA DOSPĚLÝM NEBO POD JEHO DOZOREM.

SK

UPOZORNENIE!

PRED POUŽITÍM SA UJISTITE, ŽE JE VÝROBOK KOMPLETNE A SPRÁVNĚ ZOSTAVENÝ PODĽA NÁVODU NA MONTÁŽ.
VŠETKY KOMPONENTY NÁJDETE V ŠKATULI.
VÝROBOK MUSÍ ZMONTOVAŤ DOSPELÁ OSOBA ALEBO MLADŠIA OSOBA POD JEJ DOZOROM.





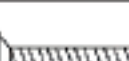


PL

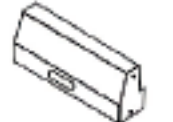



UWAGA!

SPRAWDŹ PRZED UŻYCIEM CZY PRODUKT JEST KOMPLETNY I PRAWIDŁOWO ZŁOŻONY WEDŁUG ZAŁĄCZONEJ INSTRUKCJI.
(NARZĘDZIA MONTAŻOWE DOŁĄCZONE SĄ W PUDEŁKU)
MONTAŻ MUSI BYĆ ZROBIONY PRZEZ OSOBĘ DOROSŁĄ LUB POD JEJ NADZOREM.



PŘED MONTÁŽÍ ODSTRÁŇTE ZE SOUČÁSTEK OCHRANNOU FÓLIÍ. PRED MONTÁŽOU ODSTRÁŇTE ZO SÚČIASTOK OCHRANNOU FÓLIÍ.
PRZED MONTAŻEM ZERWIJ Z CZĘŚCI OCHRONNĄ FOLIĘ.

CZ SOUČÁSTKY SK SÚČIASTKY PL CZĘŚCI



Číslo Číslo Numer		Množství Množstvo Ilość
A1		x 2
A2		x 4
A3		x 4
B1		x 8
B2		x 4
B3		x 4
C1		x 1

Číslo Číslo Numer		Množství Množstvo Ilość
E1		x 2
E2		x 2
E3		x 1
E4		x 2

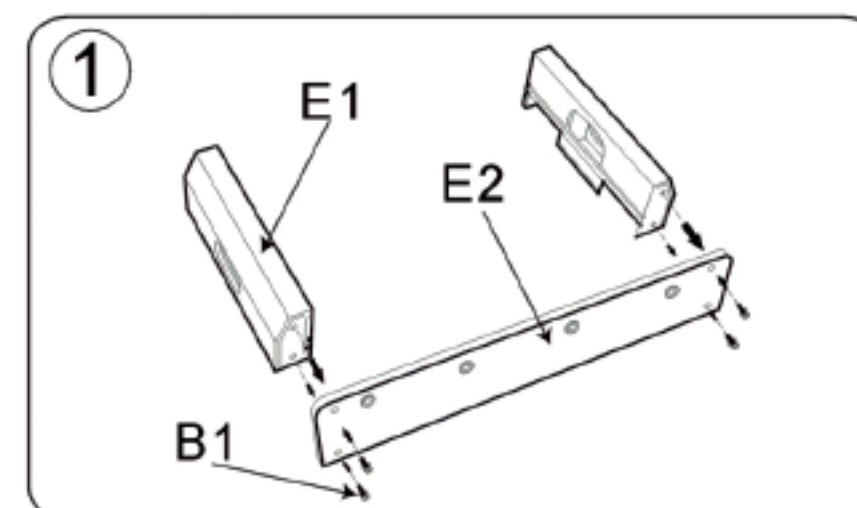
**DOMÁCÍ
DOMÁCI
DRUŻYNA A**

T1		x 1
T2		x 1

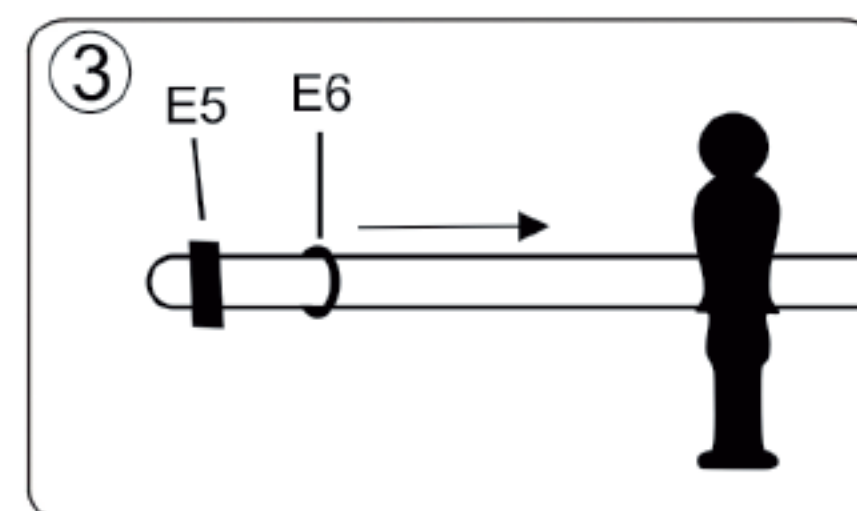
**HOSTIA
HOSTÉ
DRUŻYNA B**

T3		x 1
T4		x 1

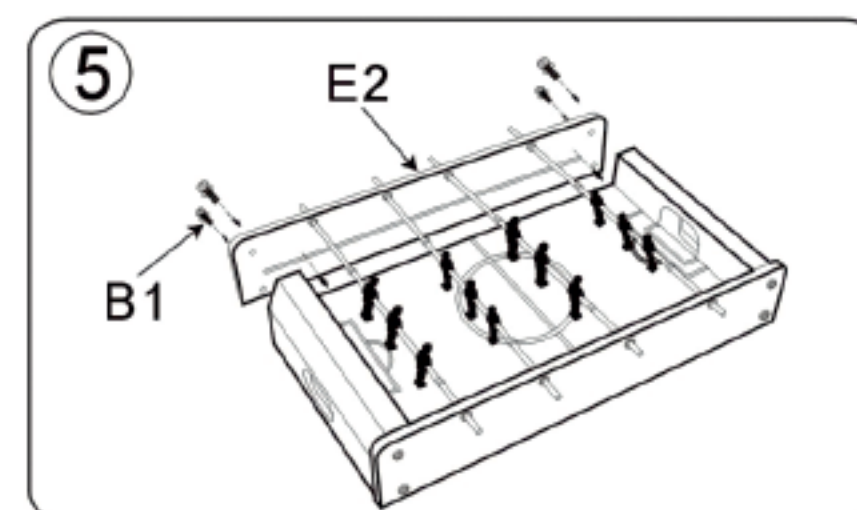
CZ MONTÁŽ SK MONTÁŽ PL MONTAŻ



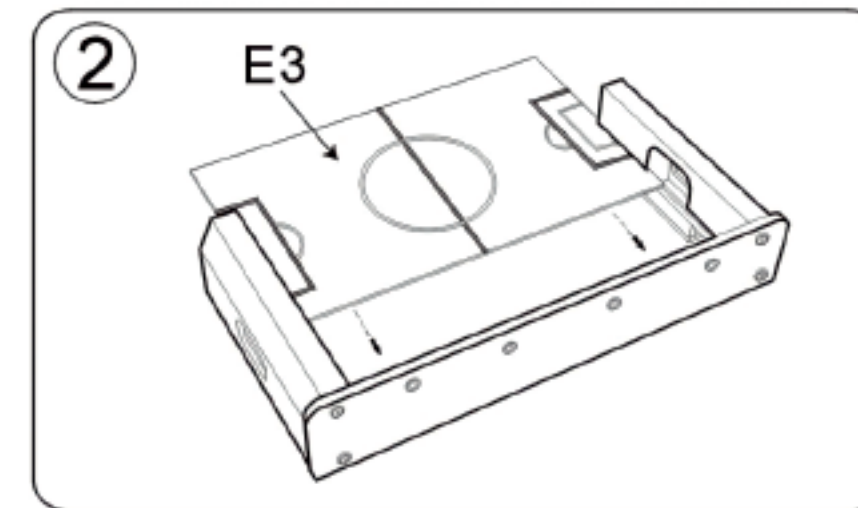
- CZ** Vezměte dva díly E1 a jeden díl E2 a spojte je dvěma šrouby B1 na každé straně.
- SK** Vezmite dva diely E1 a jeden diel E2 a spojte ich na každej strane dvoma skrutkami B1.
- PL** Połącz dwa krótkie boki z jednym długim za pomocą śrub.



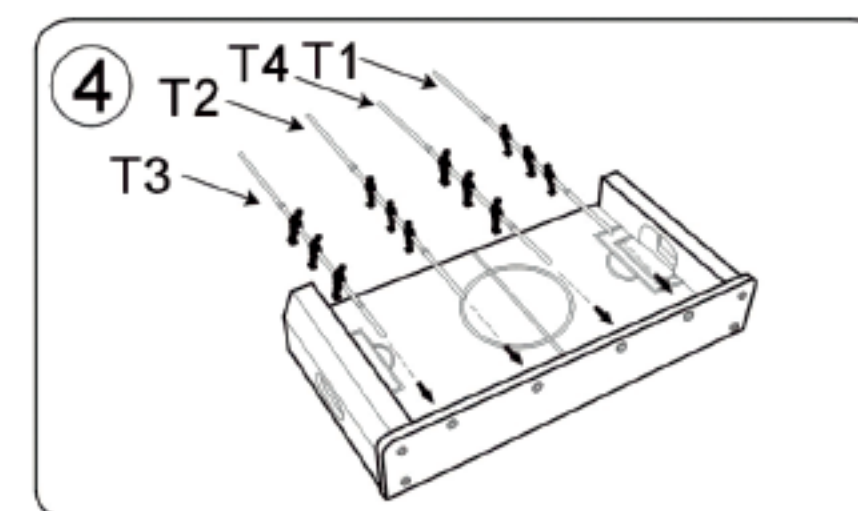
- CZ** Navlékněte podložku E6 plochou stranou k panáčikovi na tyč T1, T2, T3 a T4 z obou stran tyče. Poté proveďte totéž s kroužkem E5.
- SK** Navlečte podložku E6 plochou stranou k panáčikovi na obe strany tyčí T1, T2, T3 a T4. Rovnaký postup zopakujte s krúžkom E5.
- PL** Wsuń, jedną podkładkę E6 płaską stroną w kierunku piłkarzyka, w każdą końcówkę T1, T2, T3, T4. Powtórz ten krok z gumowym krążkiem E5, podkładkę dopasuj do każdego przeciwnego piłkarzyka.



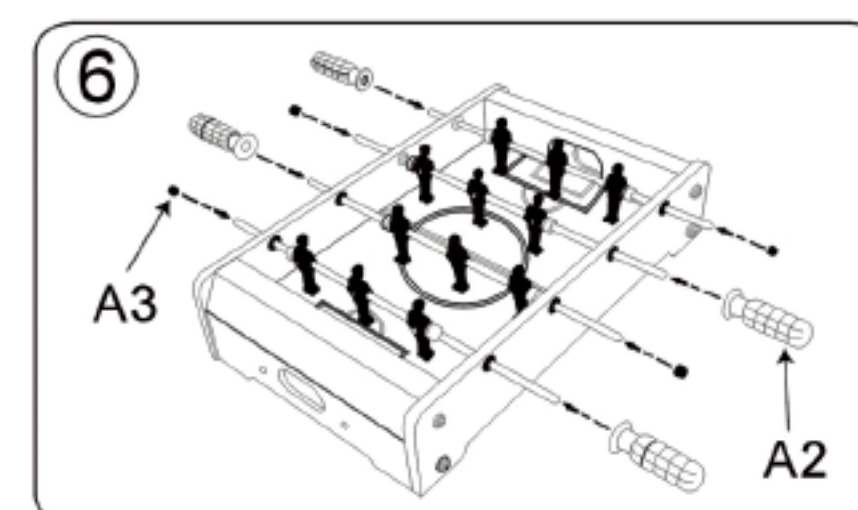
- CZ** Připojte bočnici E2 a přišroubujte ji dvěma šrouby B1 na každé straně.
- SK** Pripojte bočnicu E2 a priskrutkujte ju na každej strane dvoma skrutkami B1.
- PL** Dołącz ostatni długi bok tak, aby pasowały do niego kijki i skręć śrubami.



- CZ** Zasuňte hrací plochu E3 do drážky smontovaných dílů.
- SK** Zasuňte hraciu plochu E3 do drážky v zmontovaných dieloch.
- PL** Wsuń dolną część planszy w zmontowane boki - krok 1.



- CZ** Zasuňte tyče s hráči do děr dle schématu.
- SK** Zasuňte tyče s hráčmi do otvorov podľa nákresu.
- PL** Na dłuższym boku z otworami zainstaluj kijki z piłkarzykami.



- CZ** Nasuňte 6 madel A2 a šest krytů A3 na konce tyčí podle obrázku.
- SK** Podľa obrázka nasuňte na konce tyčí šest rukovätí A2 a šest krytů A3.
- PL** Załóż cztery rączki i cztery zatyczki na kijki, upewnij się że wszystkie rączki są odpowiednio dokręcone.