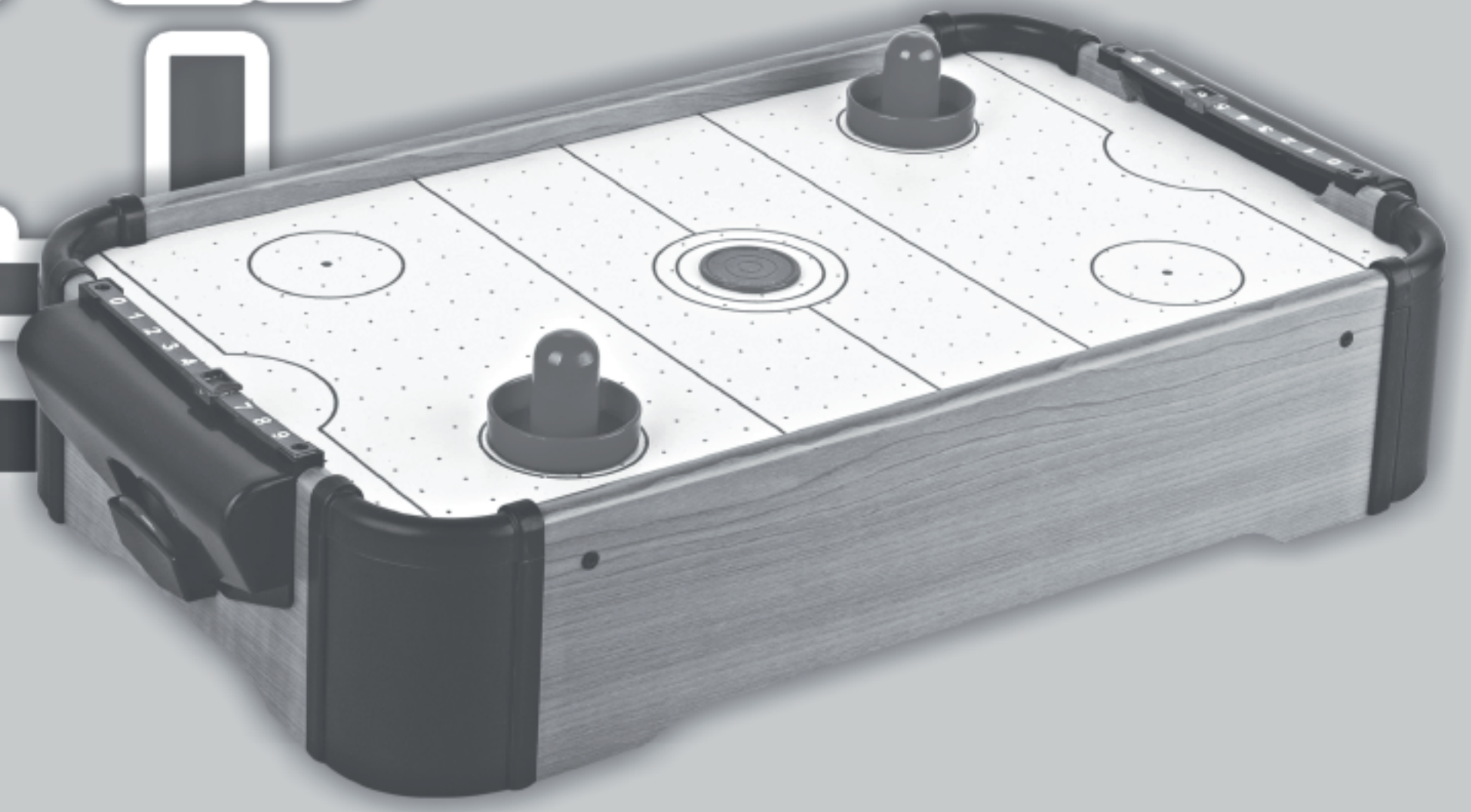


# STOLNÍ HOKEJ

## AIR HOCKEY



NÁVOD K POUŽITÍ  
NÁVOD NA POUŽITIE  
INSTRUKCJA OBSŁUGI

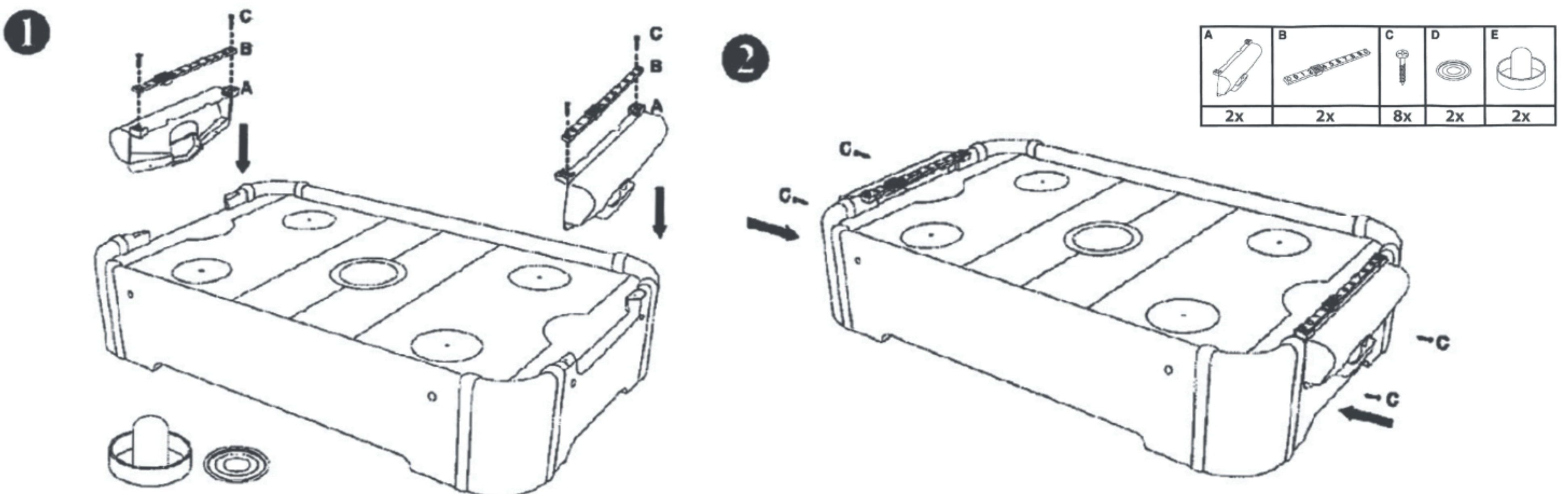
## STOLNÝ HOKEJ

## CYMBERGAJ

**CZ** Před montáží si vezměte křížový šroubovák a 8 ks tužkových AA baterií (nejsou součástí balení). Doporučujeme dobíjecí baterie – šetříte životní prostředí!

**SK** Pred montážou si zoberte krížový šraubovák a 8 ks tužkových AA batérií (nie sú súčasťou balenia). Odporúčame dobíjacie batérie – šetríte životné prostredie!

**PL** Zanim rozpoczniemy montaż, należy przygotować śrubokręt krzyżkowy i 8 szt. baterii AA – paluszków (nie wchodzi w skład zestawu). Polecamy korzystanie z baterii-akumulatorów, w ten sposób chronimy środowisko naturalne!



**CZ** 1. Připevněte branky A a počítadlo B pomocí šroubů C navrchu okraje herní plochy. K utažení vrutů použijte klíček, který najdete uvnitř krabice.  
2. Připevněte branky k boku herní plochy pomocí zbývajících vrutů C.  
3. Otočte herní plochu vzhůru nohama a do zásobníku vložte 8 AA baterií. Dajte pozor, aby se polarita na bateriích shodovala se znaky na zásobníku.

**SK** 1. Pripevnite branky A a počítadlo B pomocou skrutiek C navrchu okraja hernej plochy. K utiahnutiu skrutiek použijte kľúč, ktorý nájdete vo vnútri škatule.  
2. Pripevnite branky k boku hernej plochy pomocou ostatných skrutiek C.  
3. Otočte hernú plochu hore nohami a do zásobníku vložte 8 AA batérií. Dajte pozor, aby sa polarita na batériách zhodovala so znakmi na zásobníku.

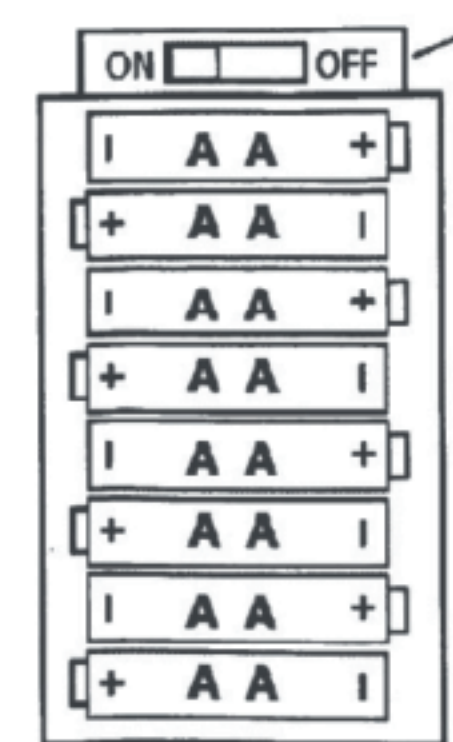
**PL** 1. Za pomocą śrub C przymocujemy bramki A oraz licznik B na zewnętrznym brzegu powierzchni do gry. Aby przykręcić śruby, należy skorzystać z klucza, który znajduje się wewnątrz pudełka.  
2. Za pomocą pozostałych śrub C przymocujemy bramki z boku powierzchni do gry.  
3. Następnie obrócimy planszę do góry nogami i włożymy 8szt. baterii AA. Należy pamiętać o tym, żeby je odpowiednio ułożyć (+/-).

### POUŽÍVÁNÍ BATERIÍ

1. Nepoužívejte zároveň staré a nové baterie.
2. Nepoužívejte zároveň běžné alkalické baterie dohromady s dobíjecími bateriemi.
3. Vybité baterie ekologicky zlikvidujte. (odnese do sběrných boxů na baterie).
4. Nevhazujte baterie do ohně.
5. Pokud výrobek nebudete delší dobu používat, vyjměte baterie ze zásobníku.
6. Před opětovným vložením baterií čistěte kontakty v zásobníku a na bateriích.

### POUŽÍVANIE BATÉRIÍ

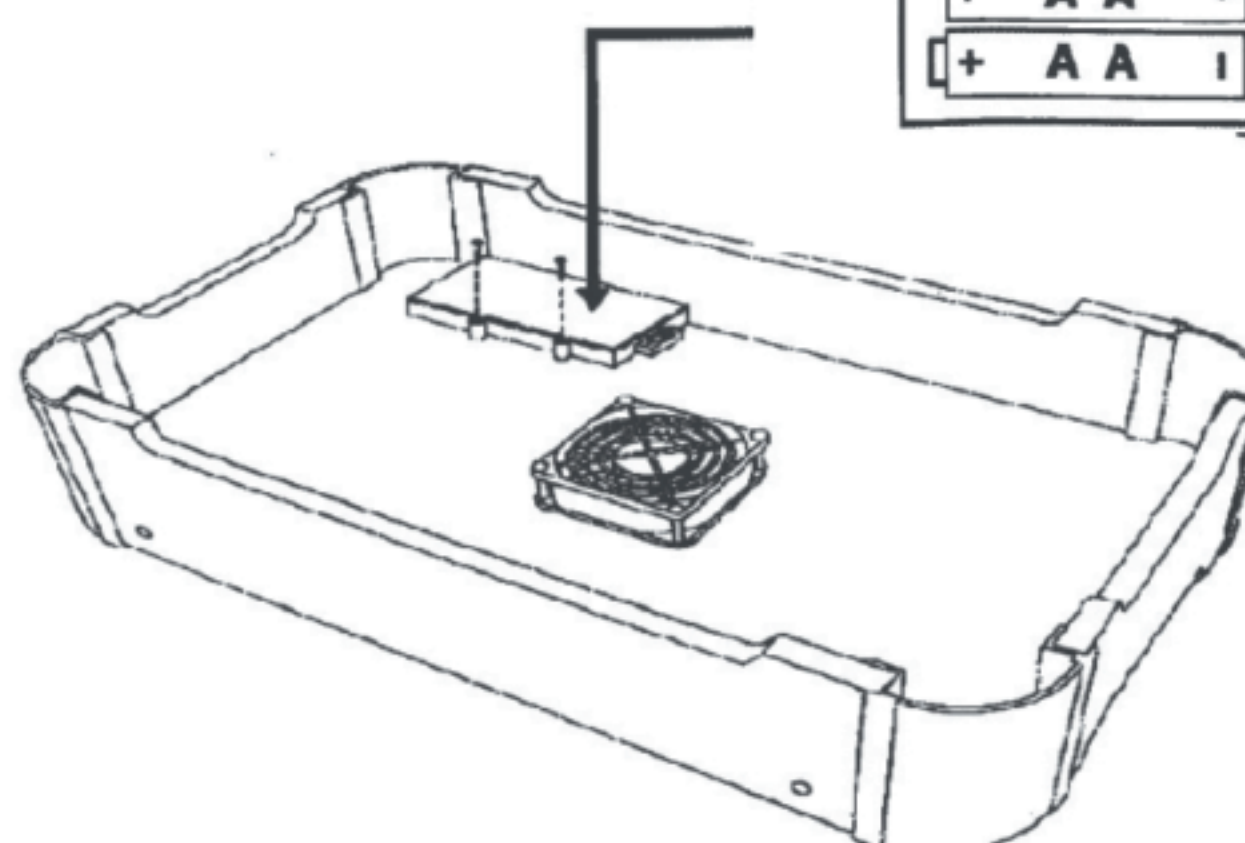
1. Nepoužívejte zároveň staré a nové batérie.
2. Nepoužívejte zároveň bežné alkalické batérie spolu s dobíjacími batériami.
3. Vybité batérie ekologicky zlikvidujte.
4. Nevhadzujte batérie do ohňa.
5. Pokiaľ výrobok nebudete dlhšiu dobu používať, vyberte batérie zo zásobníka.
6. Pred opätovným vložením batérií očistite kontakty v zásobníku a na batériách.



- CZ** Zásobník baterií  
ON/OFF – Zapnuto/vypnuto
- SK** Zásobník batérií  
ON/OFF – Zapnuto/vypnuto
- PL** Zásobník baterii  
ON/OFF – Włączono/wyłączono

### KORZYSTANIE Z BATERII:

1. Nie należy używać starych oraz nowych baterii jednocześnie.
2. Nie należy używać zwykłych baterii alkalicznych i baterii-akumulatorów równocześnie.
3. Zużyte baterie należy odpowiednio zutylizować (odnieść do specjalnych pojemników na zużyte baterie).
4. Nie można wrzucać baterii w ogień.
5. Jeśli przez dłuższy czas nie będzie się korzystał z produktu, należy wyjąć baterie.
6. Zanim baterie zostaną ponownie włożone, należy wyczyścić styki w komorze na baterie oraz na samych bateriach.



- CZ** 8 x 1,5V AA baterie
- SK** 8 x 1,5V AA batéria
- PL** 8 x 1,5V AA baterie